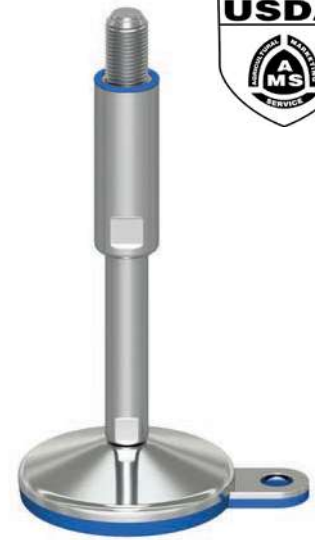
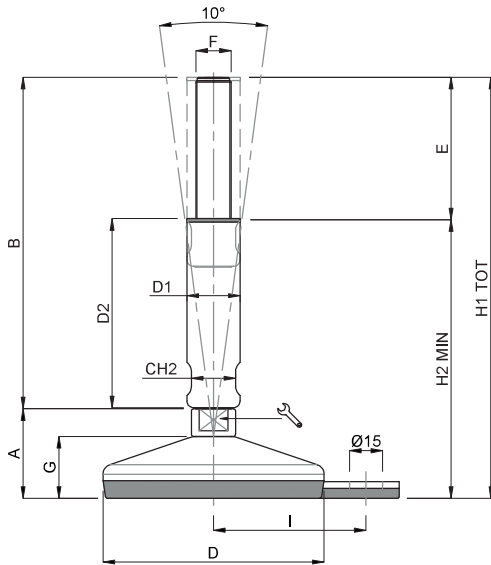


Caratteristiche: BASE VULCANIZZATA CON FISSAGGIO Ø 60/80/100,  
STELO SNODATO 10°

Features: VULCANIZED BOLT/DOWN BASE Ø 60/80/100, 10° ARTICULATED STEM



NBR

EPDM

CODICE - CODE		E - CORSA DI REGOLAZIONE REGULATION STROKE	DIMENSIONI PRINCIPALI - MAIN DIMENSIONS												CARICO STATICO STATIC LOAD NEWTON
gomma FDA NBR	gomma EPDM blu		F	B	D	🔑	G	A	D1	D2	CH2	H2	H1	I	
26990/F	26990/EB/F	40	M16	125	ø 60	17	22	35	24	65	20	95	160	45	7000
26992/F	26992/EB/F	65	M16	150	ø 60	17	22	35	24	85	20	120	185	45	7000
26993/F	26993/EB/F	65	M16	200	ø 60	17	22	35	24	85	20	170	235	45	7000
26994/F	26994/EB/F	65	M20	150	ø 60	17	22	35	30	85	26	120	185	45	7000
26995/F	26995/EB/F	65	M20	200	ø 60	17	22	35	30	85	26	170	235	45	7000
27000/F	27000/EB/F	40	M16	125	ø 80	17	25	38	24	65	20	98	163	54	10000
27002/F	27002/EB/F	65	M16	150	ø 80	17	25	38	24	85	20	123	188	54	10000
27003/F	27003/EB/F	65	M16	200	ø 80	17	25	38	24	85	20	173	238	54	10000
27004/F	27004/EB/F	65	M20	150	ø 80	17	25	38	30	85	26	123	188	54	10000
27006/F	27006/EB/F	65	M20	200	ø 80	17	25	38	30	85	26	173	238	54	10000
27020/F	27020/EB/F	65	M16	150	ø 100	17	28	41	24	85	20	128	191	69	15000
27021/F	27021/EB/F	65	M16	200	ø 100	17	28	41	24	85	20	176	241	69	15000
27022/F	27022/EB/F	65	M20	150	ø 100	17	28	41	30	85	26	128	191	69	15000
27024/F	27024/EB/F	65	M24	150	ø 100	20	28	42	35	85	30	129	192	69	15000
27026/F	27026/EB/F	65	M30	150	ø 100	26	28	43	42	85	36	130	193	69	15000
27027/F	27027/EB/F	65	M20	200	ø 100	17	28	41	30	85	26	176	241	69	15000
27028/F	27028/EB/F	65	M24	200	ø 100	20	28	42	35	85	30	179	242	69	15000
27029/F	27029/EB/F	65	M30	200	ø 100	26	28	43	42	85	36	180	243	69	15000

- Sistema di livellamento progettato per l'industria lattiero casearia, farmaceutica e alimentare nel rispetto delle più severe norme igieniche. La guarnizione all'interno della bussola aderendo sulla parte liscia dello stelo impedisce ogni intrusione di sporco e batteri.
- Materiale base: acciaio inox AISI 304 (a richiesta AISI 316). Gomma NBR 80 Shore; a richiesta EPDM bianca (alta resistenza agli agenti chimici e solventi). Materiale stelo: acciaio inox AISI 304 (a richiesta AISI 316)
- I valori dei carichi sopra riportati sono calcolati in condizioni statiche alla metà della lunghezza dello stelo filettato. Qualora s'intendesse utilizzare i supporti in presenza di vibrazioni o carichi in movimento, tali valori dovranno essere adeguatamente ridotti. Per ulteriori chiarimenti consultare il nostro ufficio tecnico. Ogni nostra responsabilità decade in caso di manomissioni o modifiche dei componenti.
- Leveling system planned for dairy, pharmaceutical and food industry in respect of the strictest hygienic regulations. The bush is provided with a gasket, which by adhering to the smooth surface of the screw avoids any intrusion of dirt.
- Material: Stainless steel base 1.4301 (1.4401 on request). Pad: vulcanized rubber NBR 80 shore. On request white E.P.D.M. (high resistance against solvents and chemical degreasers)
- Load values above mentioned have to be considered referring to static conditions calculated at the half of the screw length. In conditions of vibrations or in presence of dynamic loads these values should be reduced. For further information consult our technical office. We cannot accept responsibility for mounts that have been tampered or modified